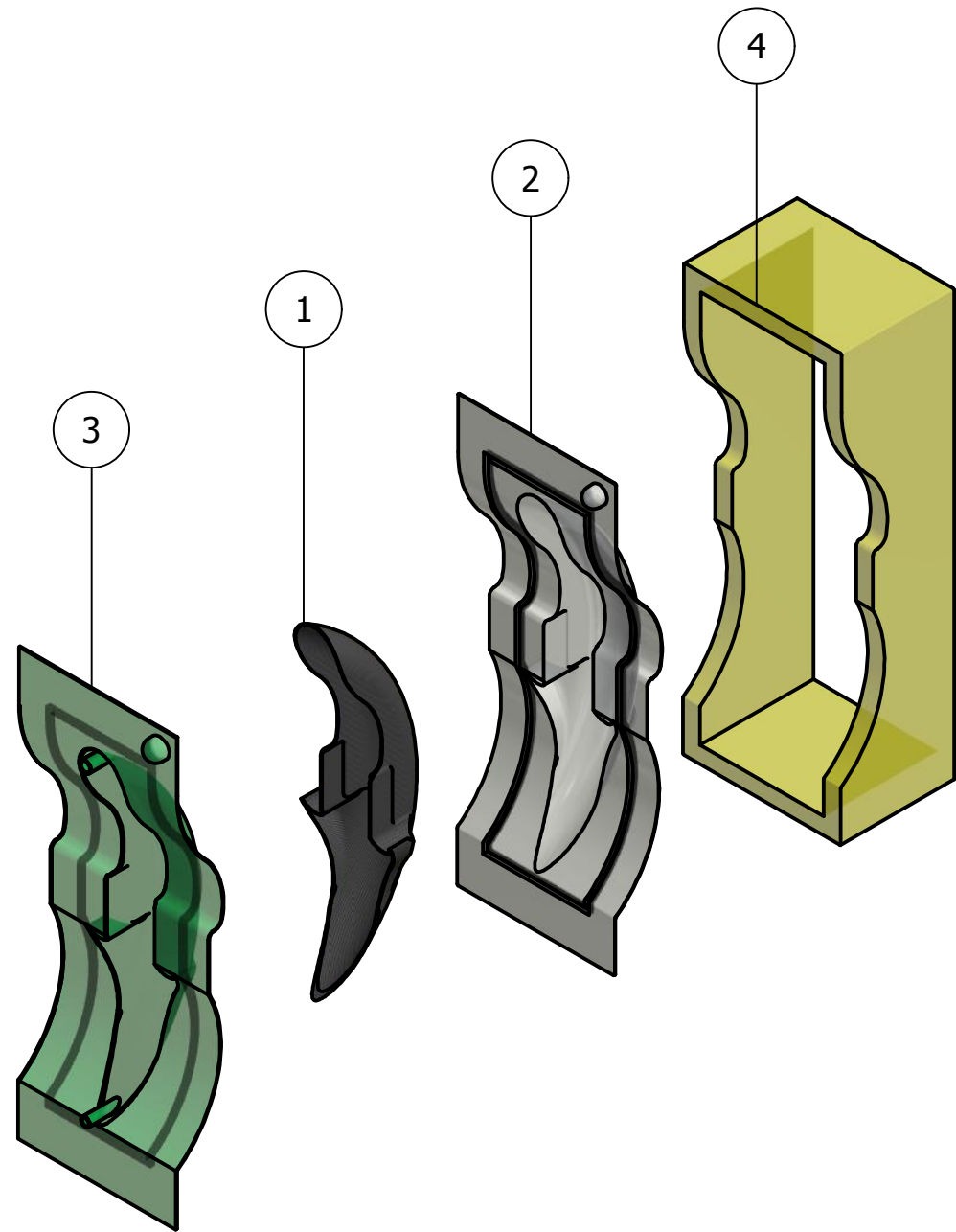
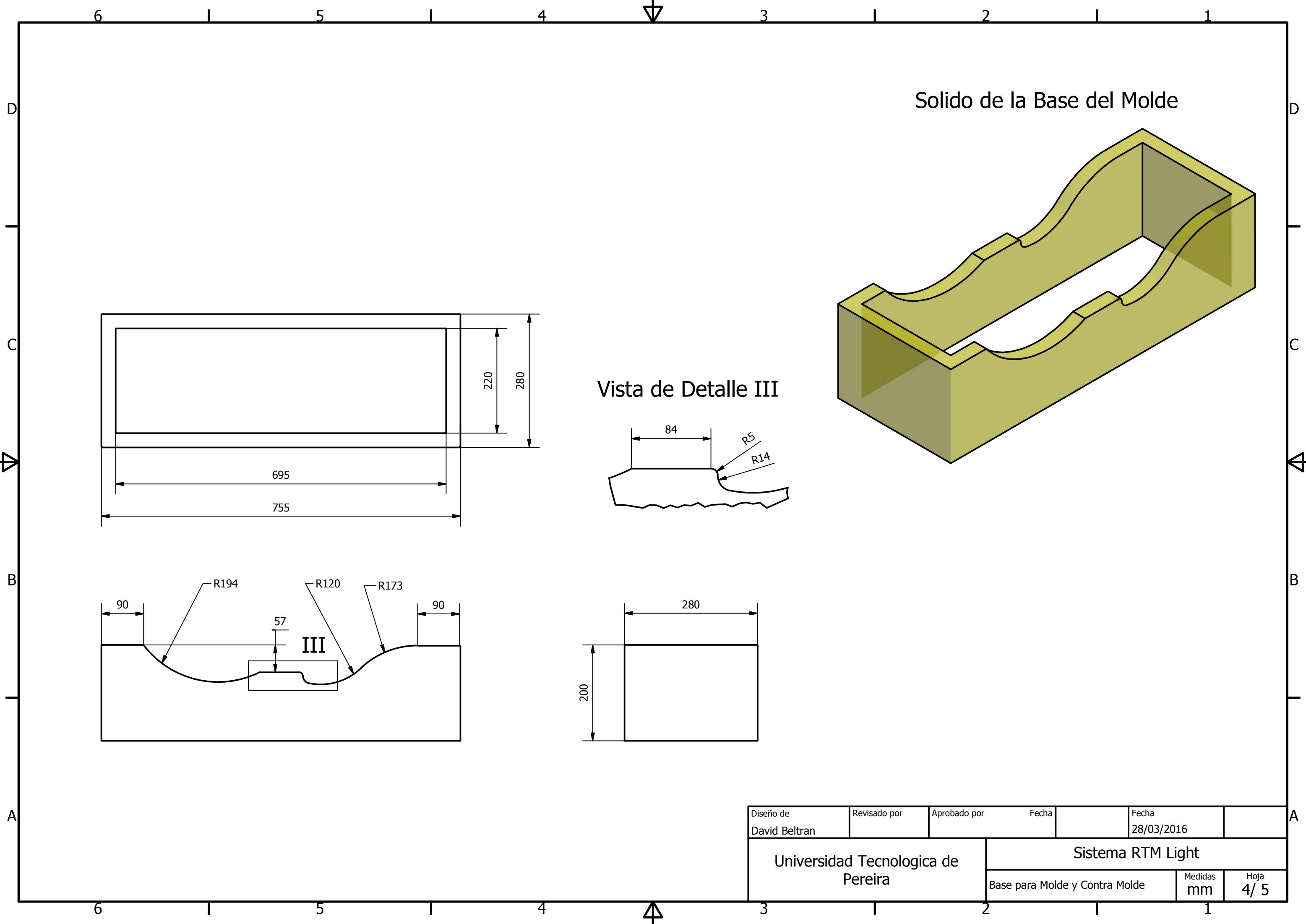


Vista en Explosión del Molde, Contra Molde
Pieza y Cajon Base



LISTA DE PIEZAS		
ELEMENTO	CANTIDAD	NOMBRE DE LA PIEZA
1	1	Guardabarros
2	1	Molde del Guardabarros
3	1	Contra Molde del Guardabarros
4	1	Base para el Sistema de Molde - Contra Molde

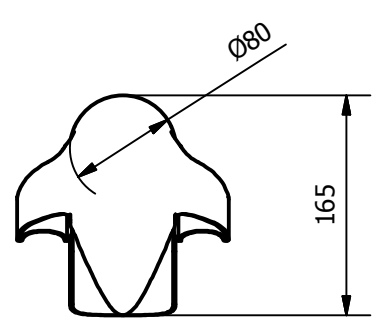
Diseño de David Beltran	Revisado por	Aprobado por	Fecha	Fecha 04/04/2016
Universidad Tecnologica de Pereira			Sistema RTM Light	
			Explosión del Sistema de Moldeo	Medidas mm Hoja 5 / 5



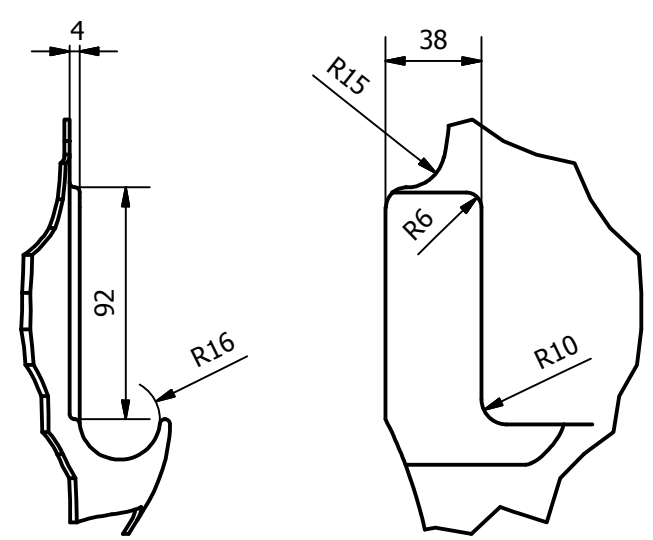
Solido de la Base del Molde

Vista de Detalle III

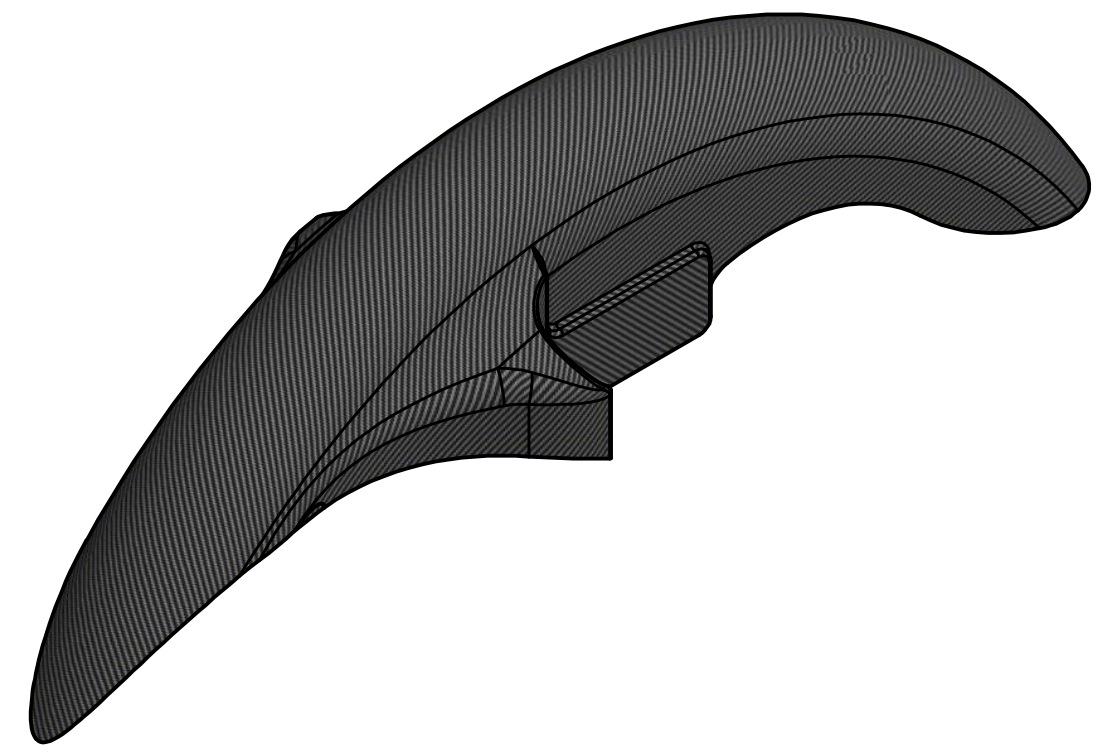
Diseño de David Beltran	Revisado por	Aprobado por	Fecha	Fecha 28/03/2016
Universidad Tecnologica de Pereira			Sistema RTM Light	
			Base para Molde y Contra Molde	Medidas mm Hoja 4/ 5



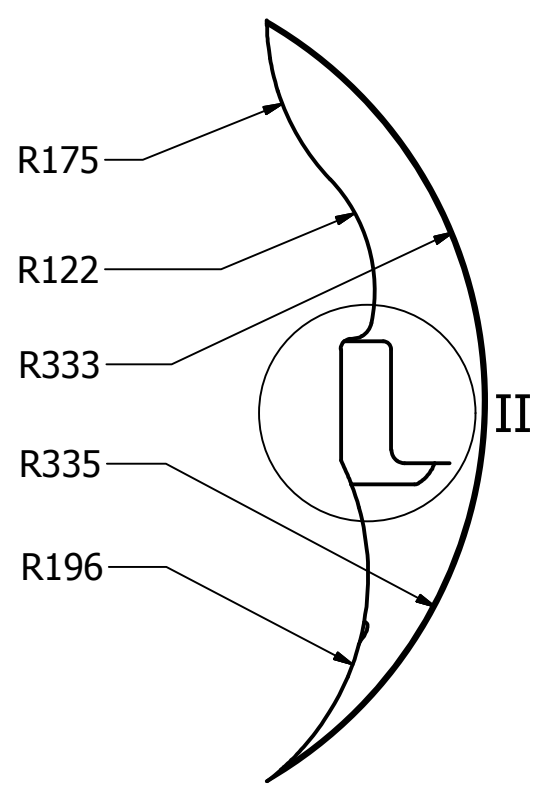
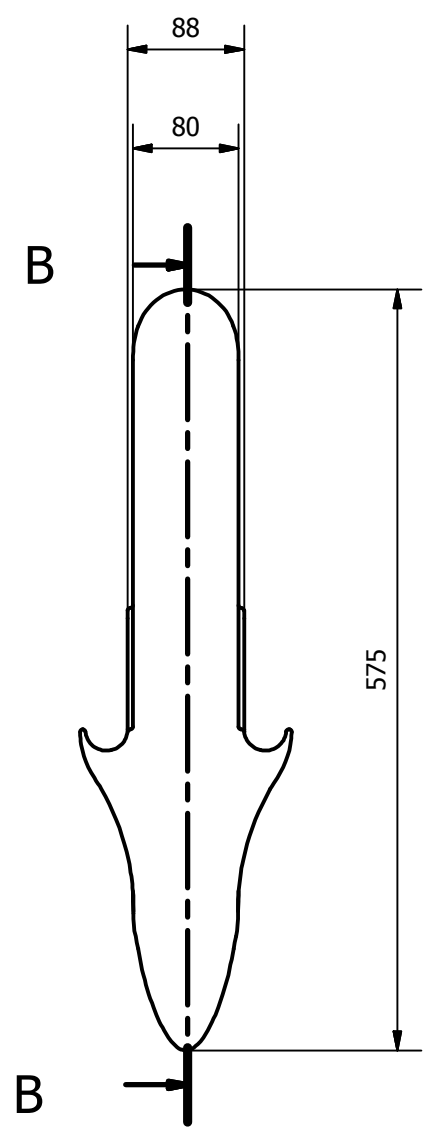
Vista de Detalle II



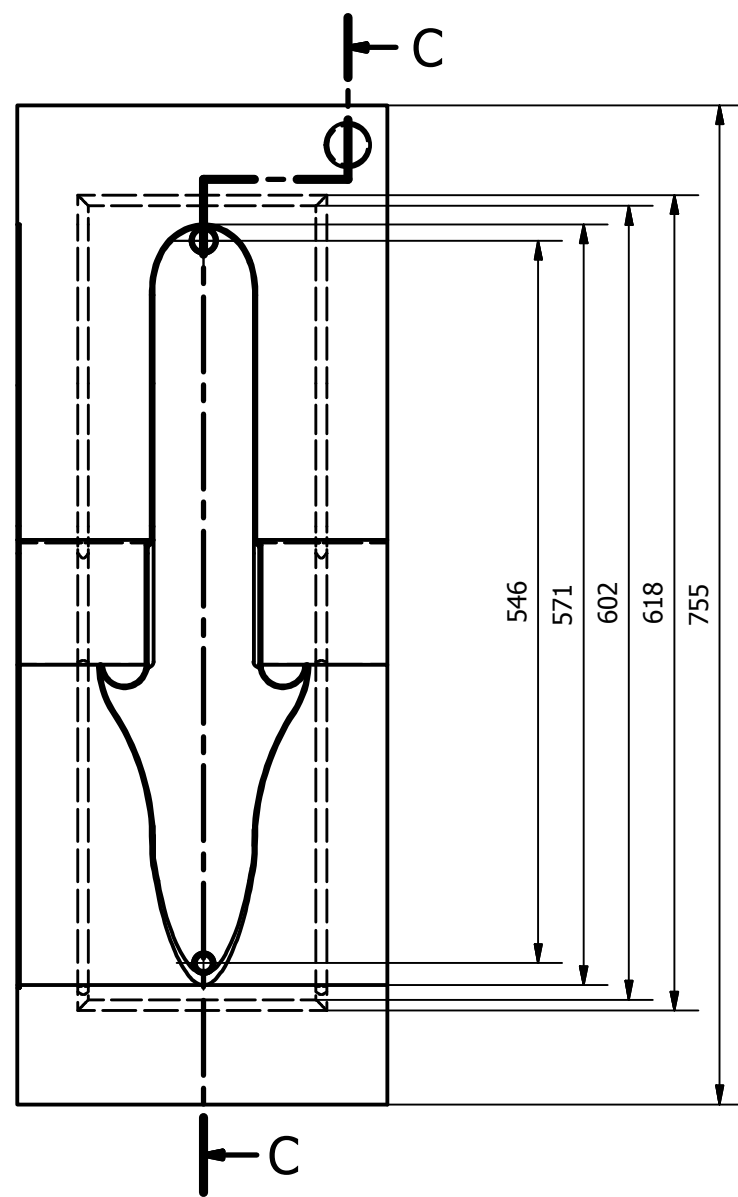
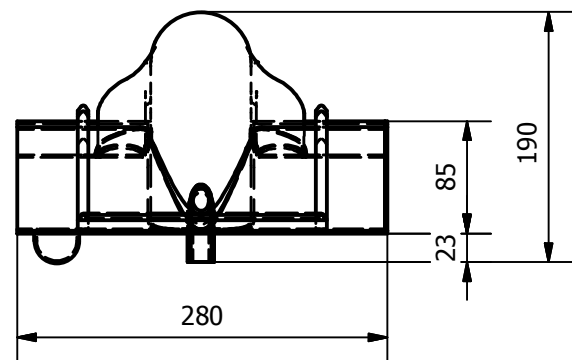
Solido del Guardabarros



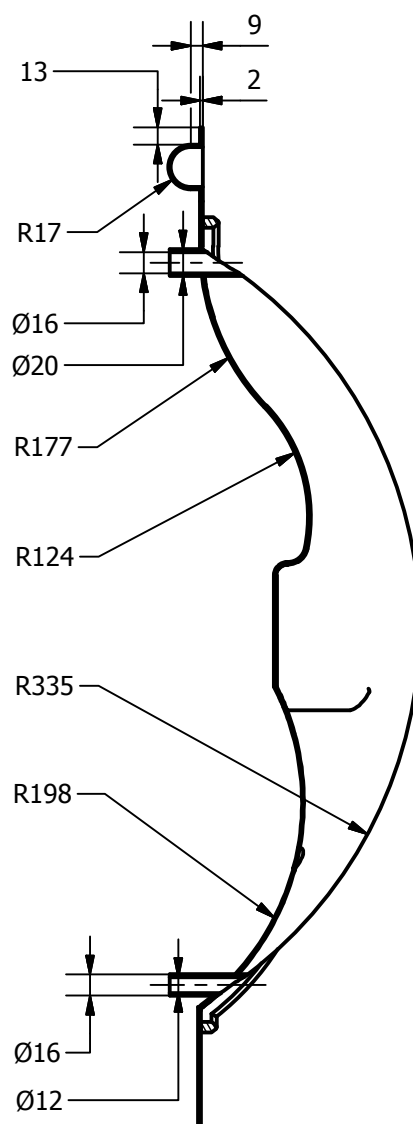
Sección B-B



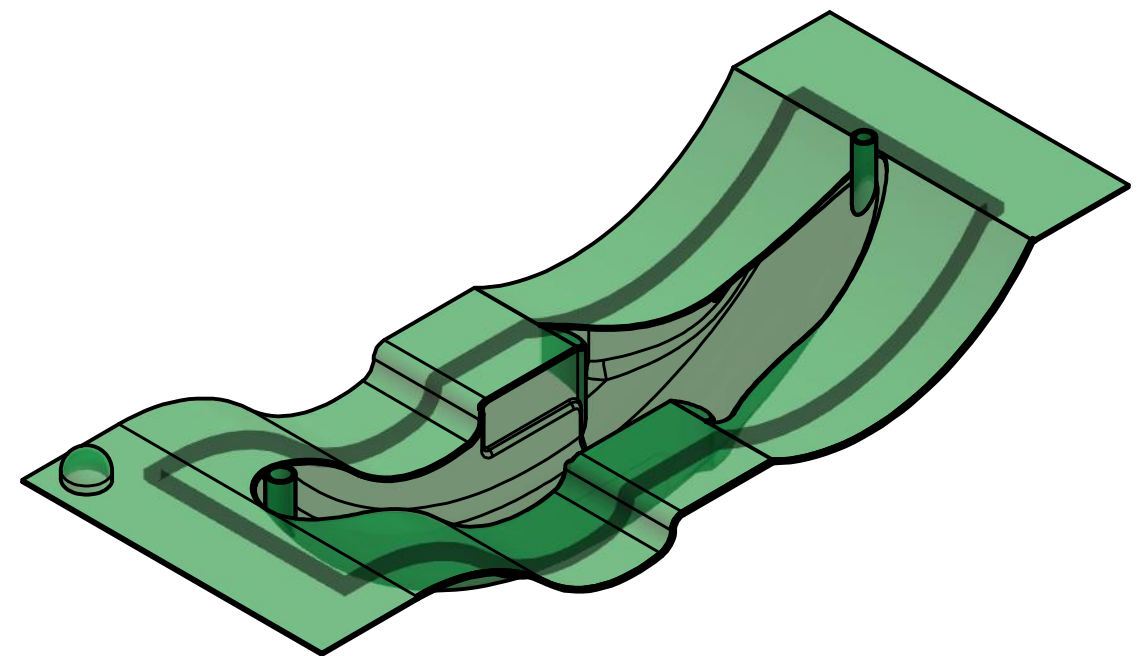
Diseño de David Beltran	Revisado por	Aprobado por	Fecha	Fecha 18/11/2015
Universidad Tecnológica de Pereira			Sistema RTM Light	
			Guardabarros	Medidas mm
				Hoja 2 / 5



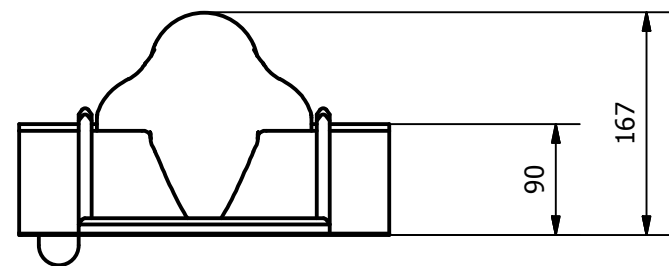
Sección C - C



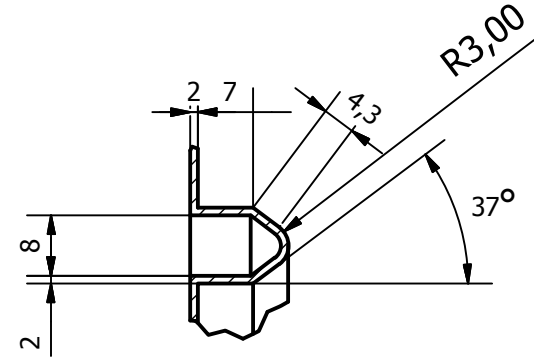
Solido de Contra Molde



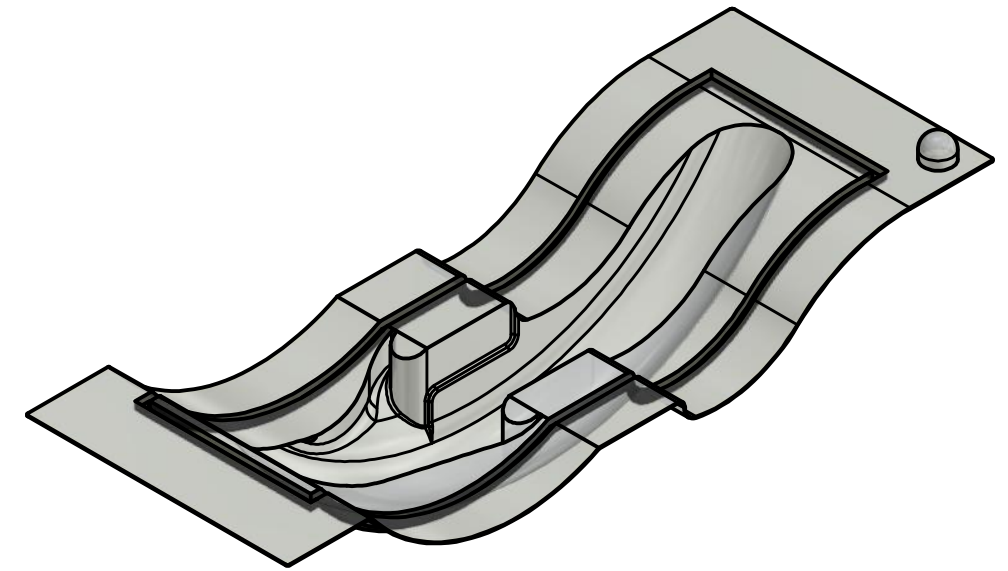
Diseño de David Beltran	Revisado por	Aprobado por	Fecha	Fecha 31/03/2016
Universidad Tecnologica de Pereira			Sistema RTM Light	
			Contra Molde	Medidas mm
				Hoja 3 / 5



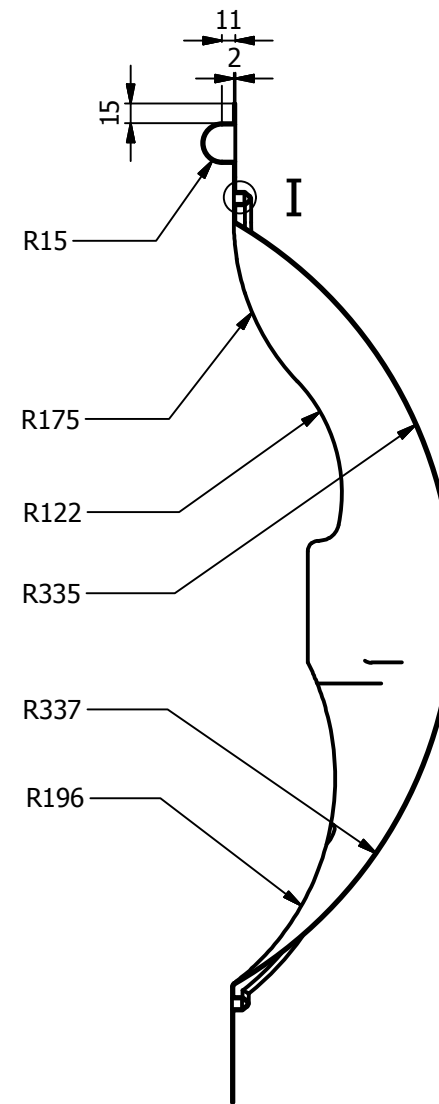
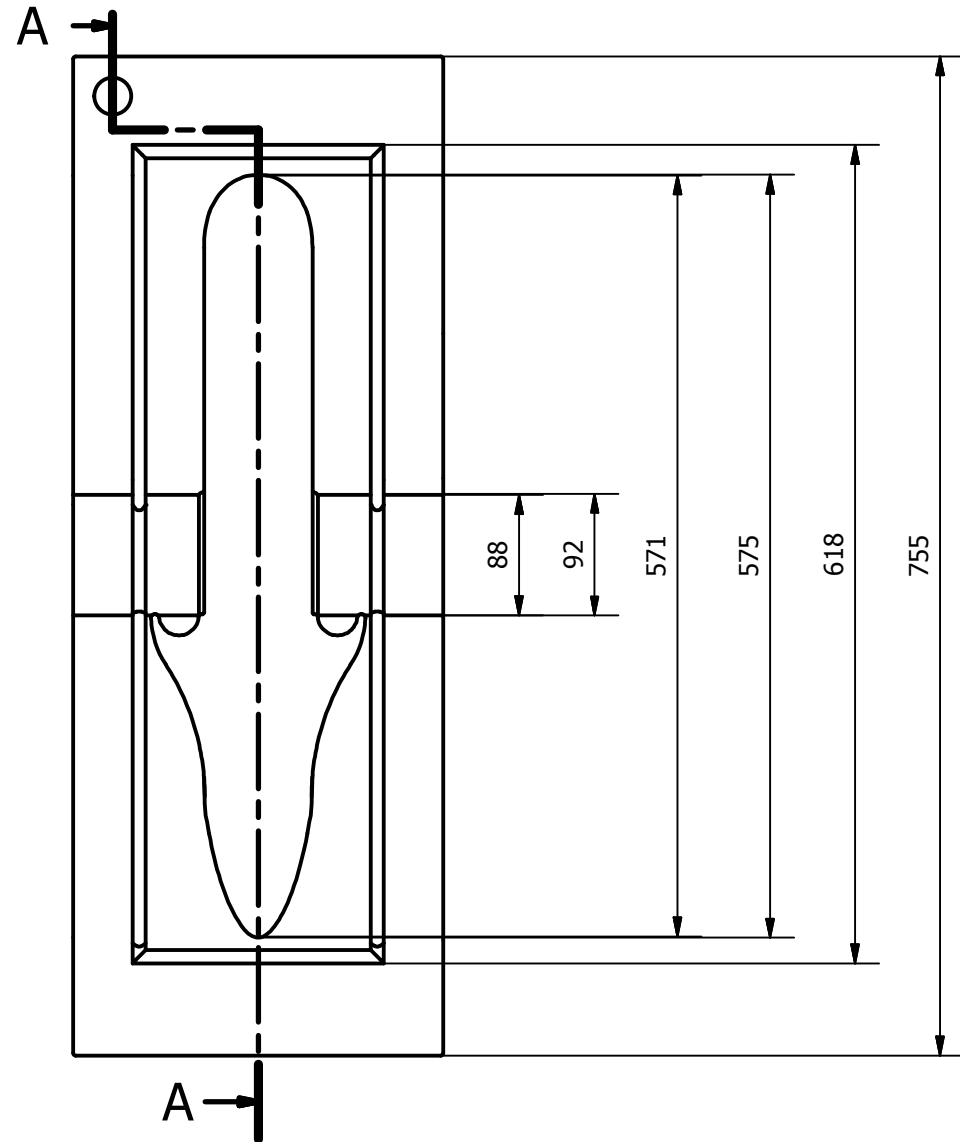
Vista de Detalle I



Solido del Molde



Sección A-A



Diseño de David Beltran	Revisado por	Aprobado por	Fecha	Fecha 29/03/2016	
Universidad Tecnologica de Pereira			Sistema RTM Light		
			Molde	Medidas mm	Hoja 1 / 5